

# SHARP

MX-4050N/MX-3550N/MX-3050N  
Sistemi Digitali Multifunzione a colori



MULTIFUNZIONE A3 A COLORI  
PERFETTE PER LE TUE  
ESIGENZE ATTUALI E FUTURE

Investire nelle tecnologie, significa avere aspettative di crescita  
**/Ecco perché** le nostre multifunzione soddisfano le tue esigenze.

## Ci sono sempre nuove sfide da affrontare /Ecco perché le nostre multifunzione sono pronte per il futuro

Dotare il tuo ufficio di infrastrutture informatiche e tecnologiche significa investire nel futuro, per essere pronto ad affrontare nuove ed inattese sfide. Ecco perché, con la loro ampia gamma di accessori opzionali e upgrade, le nostre multifunzione A3 a colori rappresentano la scelta vincente non solo per il presente ma anche per gli anni a venire.

Puoi scegliere fra 3 modelli Cloud-capable: MX-4050N ad elevate prestazioni, che copia e stampa alla velocità di 40 pagine al minuto (ppm), MX-3550N da 35 ppm e MX-3050N per gruppi di lavoro più ridotti.



### CARATTERISTICHE ESSENZIALI E OPZIONI A VALORE AGGIUNTO

#### Tutto ciò che è essenziale è standard...

Un ampio touchscreen a colori da 10,1" orientabile per consentire sempre la massima visibilità, ti permette di accedere in modo intuitivo a qualunque funzione. Una guida rapida integrata ti segue in ogni passaggio, consigliandoti le impostazioni migliori per un risparmio energetico ottimale.

Inoltre, ogni utente può personalizzare il display, avendo sempre a portata di clic le funzioni di copia e scansione più frequentemente utilizzate.

La scansione è veloce e intuitiva; è possibile scansare automaticamente documenti misti in bianco e nero e a colori, anche di formati e grammature diverse.

I cassettei ospitano carta fino al formato SRA3, e una grammatura fino a 300 gm<sup>2</sup> garantendoti massima flessibilità.

#### ... inoltre potrai contare su un'ampia gamma di opzioni a valore aggiunto

Queste nuove MFP includono quanto di meglio possiamo offrirti:

- Un'ampia gamma di soluzioni di finitura, inclusa la pinzatura a sella, pinzatura manuale e pinzatura senza punti metallici;
- La funzionalità "Single Sign-On" migliora l'efficienza consentendo alle persone di connettersi con i loro servizi di archiviazione Cloud preferiti, come Google Drive™, SharePoint® e OneDrive®, direttamente dal pannello operatore della MFP;
- Sharp OSA (Open Systems Architecture) per una maggiore integrazione con la rete e con gli applicativi Cloud based;
- L'ampia gamma di Optimised Software Solutions per aiutarti a ridurre i costi, incrementare l'efficienza e migliorare la sicurezza documentale;
- PDF compatto per scansare in file di grandezze gestibili;
- Adobe PostScript 3 per processi di stampa evoluti (opzionale);
- Scheda fax (opzionale);
- Vassoio di separatore di copie/stampe/fax per evitare che output diversi possano confondersi.

## Spesso il tempo è tiranno /Ecco perché le nostre MFP sono progettate per darti di più.

Tutte le multifunzione possono stampare, copiare e scansionare. Ma le MX-4050N, MX-3550N o MX-3050N di nuova generazione possono darti di più.

Utilizzabili come print server, offrono la comodità del 'Pull Printing': puoi utilizzare la funzione di Print Release per stampare i tuoi documenti da qualunque multifunzione Sharp presente nella tua rete.

Avrai così una maggiore flessibilità, in quanto potrai recuperare facilmente i tuoi documenti e allo stesso tempo proteggerli da occhi indiscreti.

Questo non solo garantisce la riservatezza, non lasciando mai i documenti incustoditi, ma evita di spostarti da un luogo all'altro portando con te pile di carta.



POTRAI PRENDERE I TUOI DOCUMENTI DA QUALSIASI MULTIFUNZIONE CONNESSA IN RETE



Se hai una pendrive USB contenente file Microsoft Office, puoi semplicemente inserirla nella MFP, selezionare i file che ti interessano e cominciare a stampare\*. Con la stessa semplicità, puoi fare una scansione e archivarla direttamente nella pendrive USB o nel tuo archivio Cloud e avere contemporaneamente la copia del documento.

SEMPLICEMENTE, INSERISCI LA MEMORIA USB NELLA MULTIFUNZIONE E POTRAI INIZIARE A STAMPARE

Tutti i modelli, da 40, 35 o 30 pagine per minuto, producono stampe con colori brillanti e ricche di dettagli. Inoltre, i sistemi Auto Process Control e Developer Refresh garantiscono una qualità eccellente e costante, pagina dopo pagina.

Non esiste nulla di complesso, ma solo qualità costante nel tempo anche nel caso di originali misti.



ELEVATA QUALITÀ IMMAGINE

\*MXPU10 richiesto.

## Nessun manuale dell'utente da consultare / Ecco perché le nostre multifunzione rendono la vita in ufficio più semplice, per tutti

Investiamo in tecnologia che sia facile da utilizzare e che richieda interventi minimi. Si può accedere ad ogni funzione direttamente dal pannello a colori LCD da 10,1" personalizzabile, che include anche la navigazione web.

Non perderai tempo prezioso ad apprendere come impostare le funzioni più complesse perché potrai farlo semplicemente in qualsiasi momento.

### Funzionalità evolute

Siamo ormai abituati ad accedere alle informazioni direttamente dal nostro smartphone, tablet e notebook. Attraverso la rete wireless (opzione) con Sharpdesk Mobile potrai stampare e scansare da e verso dispositivi mobili utilizzando qualunque App che supporti Google Cloud Print o piattaforma Android.

I nostri elevati standard di sicurezza rendono i tuoi dati e la tua rete sicuri e protetti.

La funzione Single Sign-On consente di autenticarsi un'unica volta dal pannello di controllo per un accesso immediato; consentendo alle persone di connettersi con i loro servizi di archiviazione Cloud preferiti, come Google Drive™, SharePoint® e OneDrive®, direttamente dal pannello operatore della MFP. Stampare documenti da Cloud e scansare documenti dalla MFP agli archivi Cloud richiede solo pochi istanti. Fai login una volta, e accedi a tutto!



SEMPLICI ICONE DRAG AND DROP PER PERSONALIZZARE LA SCHERMATA HOME

### Sicurezza totale

Quando rendi accessibile a tutti la tua MFP e i tuoi documenti attraverso il Cloud, vuoi avere la massima certezza che siano sicuri e protetti. Funzioni quali sicurezza evoluta, criptaggio e cancellazione dei dati presenti sull'Hard Disk (automatica oppure on demand), accessi controllati da password, inizializzazione dei dati quando la multifunzione cessa il suo periodo di noleggio, garantiscono una sicurezza a livello globale.

Eventualmente, per accessi ancora più controllati, si può aggiungere una card reader di terze parti; schede di rete sicure, SSL, protezione IPsec e di porte di rete. La funzione Document Control Function\* evita di effettuare copie/stampe/scansioni e invii di fax non autorizzati.

Si evitano così spiacevoli incidenti che possano rivelare i contenuti di PDF protetti da password, Hidden Pattern Print contenenti PIN e password o informazioni sensibili che richiedono la presenza dell'utente prima della stampa.

Le nostre nuove multifunzione, oltre a tutti i criteri di sicurezza evidenziati e a quelli già presenti nei modelli precedenti, offrono anche il protocollo S/MIME per comunicazioni e-mail sicure, protezione avanzata dei dati e login/autenticazione utenti sicure.

### Efficienza energetica

Fusione toner a bassa temperatura, impostazioni di on/off configurabili e automatiche, Eco Scan e tempi di riscaldamento rapidi sono solo alcune delle tante caratteristiche che assicurano consumi energetici estremamente ridotti.

\*Richiede Data Security Kit

## Un team efficace necessita di tecnologie efficienti / Ecco perché le nostre MFP di nuova generazione sono ottimizzate per la produttività

La tecnologia evoluta delle MX-4050N, MX-3550N e MX-3050N migliora la produttività di tutti i gruppi di lavoro. Il tuo team scoprirà che stampare, copiare, scansionare e rifinire documenti può essere semplice, veloce ed efficiente. Ma questo non è che l'inizio.

Se connetti una di queste nuove multifunzione al mondo Cloud Portal Office e ad una o più delle nostre Optimised Software Solutions, vedrai la produttività aumentare ancora di più.

### Cloud Portal Office

Cloud Portal Office è la "business-class" documentale, il nostro pluripremiato servizio per la collaborazione tra utenti, che connette smartphone, tablet, PC, MFP Sharp e la nostra lavagna interattiva BIG PAD in un solo ambiente informativo integrato.

Una volta abilitato in una di queste MFP, permette a tutti gli utenti di avere accesso on-demand a qualunque documento archiviato in uno spazio Cloud privato.

Basterà eseguire il login dal pannello di controllo, navigare e stampare.

Sarà anche possibile scansionare documenti che vengono indicizzati automaticamente, salvarli in un folder in Cloud, e inviare via e-mail ai colleghi con cui si vuole condividerli.

Tutto questo, direttamente dalla MFP.

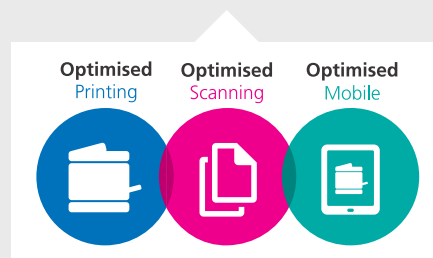
### Optimised Software Solutions

Implementiamo costantemente il nostro catalogo di Optimised Software Solutions per aiutarti a ridurre i costi, incrementare l'efficienza e migliorare la sicurezza documentale.

Le nostre **Optimised Scanning Solutions** permettono di risparmiare tempo e prevenire rischiosi errori, semplificando e automatizzando la scansione, l'archiviazione e la condivisione dei documenti, indipendentemente dal loro formato e dal loro scopo.

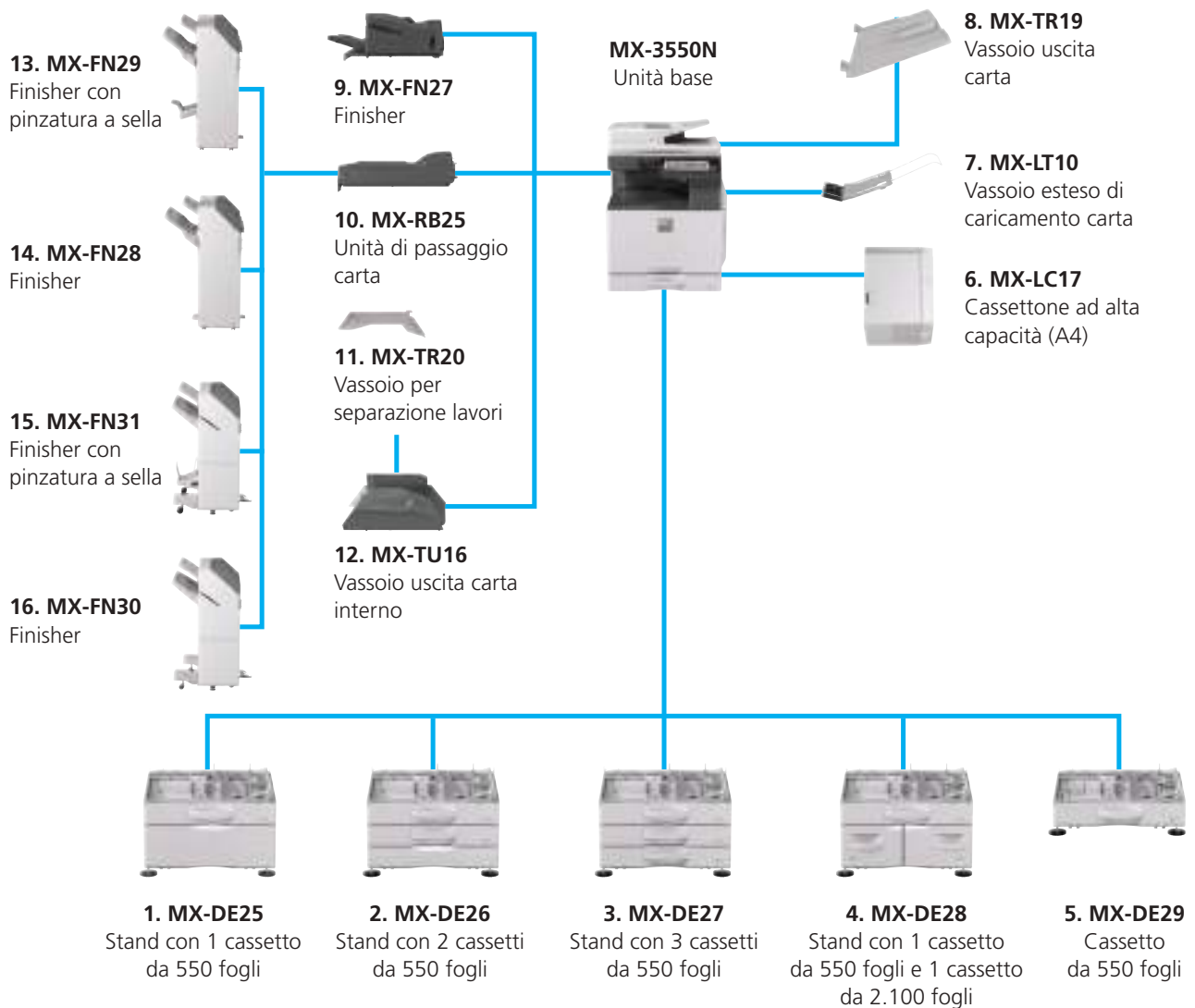
Le nostre **Optimised Printing Solutions** ti aiutano a monitorare e gestire l'utilizzo delle funzioni di stampa e copia, così da evitare utilizzi non autorizzati, tracciare e ottimizzare i costi, ridurre gli sprechi.

Le **Optimised Mobile Solutions** consentono alle persone di connettere tablet, smartphone, laptop facilmente e in sicurezza, così da essere sempre connesse e collegate.



MFP CLOUD READY  
E SOFTWARE  
OTTIMIZZATI





**MX-3550N** Unità base  
Vassoio uscita carta interno  
Stand con cassetto da 550 fogli



**MX-3550N** Unità base  
Finisher interno  
Stand con 3 cassette da 550 fogli  
Vassoio uscita carta



**MX-3550N** Unità base  
Stand con 1 cassetto da 550 fogli  
e 1 cassetto da 2.100 fogli  
Finisher con pinzatura a sella  
+ unità di passaggio carta  
Vassoio uscita carta  
Cassettone alta capacità

## Unità base

- 1. MX-DE25 Stand con 1 cassetto da 550 fogli**  
SRA3 - A5R, 550 fogli (80 g/m<sup>2</sup>)
- 2. MX-DE26 Stand con 2 cassette da 550 fogli**  
SRA3 - A5R, 550 fogli ognuno (80 g/m<sup>2</sup>)
- 3. MX-DE27 Stand con 3 cassette da 550 fogli**  
SRA3 - A5R, 550 fogli ognuno (80 g/m<sup>2</sup>)
- 4. MX-DE28 Stand con 1 cassetto da 550 fogli + 1 cassetto da 2.100 fogli\*<sup>1</sup>**  
Cassetto superiore: SRA3 - A5R, 550 fogli (80 g/m<sup>2</sup>)  
Cassetto inferiore (vassoio di sinistra): A4, 1.200 fogli (60 - 105 g/m<sup>2</sup>)  
Cassetto inferiore (vassoio di destra): A4 - B5, 900 fogli (60 - 105 g/m<sup>2</sup>)
- 5. MX-DE29\*<sup>3</sup> Cassetto da 550 fogli**
- 6. MX-LC17\*<sup>3</sup> Cassettone ad alta capacità (A4)**  
A4 - B5, 3.000 fogli (80 g/m<sup>2</sup>)

## Opzioni di finitura

- 7. MX-LT10 Vassoio esteso di caricamento carta**  
Raccomandato per carta banner
- 8. MX-TR19 Vassoio uscita carta**
- 9. MX-FN27 Finisher interno**  
A3 - B5 (offset/pinzatura), SRA3 - A5R (non offset)  
Vassoio superiore: capacità massima 500 fogli\*<sup>1</sup>  
Capacità di pinzatura: max. 50\*<sup>1</sup> fogli multiposizione  
Posizioni di pinzatura: 3 (frontale, sul retro o 2 punti)  
Pinzatura manuale: 1 punto sul retro, max. 45 fogli (64 g/m<sup>2</sup>) o 40 fogli (80 g/m<sup>2</sup>)  
Capacità di pinzatura Stapleless: max. 5 fogli (64 g/m<sup>2</sup>), 4 fogli (65 - 81,4 g/m<sup>2</sup>), 3 fogli (81.5 - 105 g/m<sup>2</sup>)  
Posizioni di pinzatura: 1 punto sul retro (ad angolo), A3 - B5

### Unità di foratura opzionali per MX-FN27:

- MX-PN14C - a 2/4 fori**  
**MX-PN14D - a 4 fori distanziati**

- 10. MX-RB25 Unità di passaggio carta**  
Obbligatoria con MX-FN28, MX-FN29, MX-FN30 o MX-FN31
- 11. MX-TR20 Vassoio per separazione lavori**  
Richiede il vassoio uscita carta interno MX-TU16
- 12. MX-TU16 Vassoio uscita carta interno**
- 13. MX-FN29\*<sup>1</sup> Finisher con pinzatura a sella (1.000 fogli)**  
A3W - A5R (offset/pinzatura), SRA3 - A5R (non offset)  
Vassoio superiore: capacità massima 1.000 fogli\*<sup>1</sup>  
Capacità di pinzatura: max. 50\*<sup>1</sup> fogli multiposizione  
Posizioni di pinzatura: 3 (frontale, sul retro o 2 punti)\*<sup>1</sup>  
Vassoio pinzatura a sella (inferiore): 7 fascicoli (11-15 fogli), 10 fascicoli (6-10 fogli), 20 fascicoli (1-5 fogli). Max. 15 fogli per fascicolo
- 14. MX-FN28\*<sup>1</sup> Finisher (1.000 fogli)**  
A3W - A5R (offset/pinzatura), SRA3 - A5R (non offset)  
Vassoio superiore: capacità massima 1.000 fogli\*<sup>1</sup>  
Capacità di pinzatura: max. 50\*<sup>1</sup> fogli multiposizione  
Posizioni di pinzatura: 3 (frontale, sul retro o 2 punti)\*<sup>1</sup>

### Unità di foratura opzionali per MX-FN29 o MX-FN28:

- MX-PN15C - a 2/4 fori**  
**MX-PN15D - a 4 fori distanziati**

### 15. MX-FN31\*<sup>2\*3</sup> Finisher con pinzatura a sella (3.000 fogli)

A3 - B5 (offset/pinzatura), SRA3 - A5R (non offset)  
Vassoio superiore: capacità massima 1.000 fogli\*<sup>1</sup>  
Capacità di pinzatura: max. 50\*<sup>1</sup> fogli multiposizione  
Posizioni di pinzatura: 3 (frontale, sul retro o 2 punti)\*<sup>1</sup>  
Pinzatura manuale: 1 punto sul retro, max. 45 fogli (64 g/m<sup>2</sup>) o 40 fogli (80 g/m<sup>2</sup>)  
Capacità di pinzatura Stapleless: max. 5 fogli (64 g/m<sup>2</sup>), 4 fogli (65 - 81,4 g/m<sup>2</sup>), 3 fogli (81.5 - 105 g/m<sup>2</sup>)  
Posizioni di pinzatura: 1 punto sul retro (ad angolo), A3 - B5  
Vassoio pinzatura a sella (inferiore): 10 fascicoli (11-15 fogli), 15 fascicoli (6-10 fogli), 25 fascicoli (1-5 fogli). Max. 15 fogli per fascicolo

### 16. MX-FN30\*<sup>2\*3</sup> Finisher (3.000 fogli)

A3 - B5 (offset/pinzatura), SRA3 - A5R (non offset)  
Vassoio superiore: capacità massima 1.000 fogli\*<sup>1</sup>  
Capacità di pinzatura: max. 50\*<sup>1</sup> fogli multiposizione  
Posizioni di pinzatura: 3 (frontale, sul retro o 2 punti)\*<sup>1</sup>  
Pinzatura manuale: 1 punto sul retro, max. 45 fogli (64 g/m<sup>2</sup>) o 40 fogli (80 g/m<sup>2</sup>)  
Capacità di pinzatura Stapleless: max. 5 fogli (64 g/m<sup>2</sup>), 4 fogli (65 - 81,4 g/m<sup>2</sup>), 3 fogli (81.5 - 105 g/m<sup>2</sup>)  
Posizioni di pinzatura: 1 punto sul retro (ad angolo), A3 - B5

### Unità di foratura opzionali per MX-FN31 o MX-FN30:

- MX-PN16C - a 2/4 fori**  
**MX-PN16D - a 4 fori distanziati**

## Stampa

- MXPK13 : Kit PostScript 3**  
**MXPU10 : Kit Direct Print (stampa diretta file MS Office)**  
**MX-PF10 Kit font codici a barre**

## Fax

- MX-FX15 Scheda fax**  
**MX-FWX1 Kit Internet Fax**

## Connettività

- MXEB18 : Adattatore Wireless LAN**  
**Consente la connessione a rete wireless**

## Scansione

- MXEB11: Kit compressione dati**

## Licenze Sharpdesk™

- MX-USX1/X5/US10/50/A0**  
1/5/10/50/100 Licenze aggiuntive Sharpdesk™

## Sharp OSA®

- MX-AMX1ED Modulo OSA di integrazione applicazioni**  
**MX-AMX2ED Modulo OSA di comunicazione applicazioni**  
**MX-AMX3ED Modulo OSA account esterno**

## Sicurezza

- MX-FR51U\*<sup>3</sup> Data Security Kit**  
Versione commerciale

\*<sup>1</sup> Capacità carta massima: 1.000 fogli (80 g/m<sup>2</sup> A4) \*<sup>2</sup> Capacità carta massima: 3.000 fogli (80 g/m<sup>2</sup> A4).  
\*<sup>3</sup> Disponibile in un secondo momento \*<sup>4</sup> Cassetto da 2.100 fogli: formato massimo A4

# Specifiche

## Generali

<b>Velocità</b> (ppm/cpm) (max)	<b>A4*</b>	<b>A3</b>	<b>SRA3</b>
MX-4050N	40	20	18
MX-3550N	35	18	16
MX-3050N	30	16	15
<b>Display pannello di controllo</b>	LCD touchscreen a colori da 10,1"		
<b>Formato carta</b> (min - max)	SRA3 - A5*2		
<b>Grammatura carta</b> (g/m <sup>2</sup> )			
Da cassetto	60 - 300		
Multi-bypass	55 - 300		
<b>Capacità carta</b> (std - max)			
Fogli	650 - 6.300		
Cassetti	1 - 4 (più uscita bypass)		

<b>Tempo di riscaldamento</b> *3 (s)	10
<b>Memoria</b>	
Stampa/Copia (condivisa)	5 GB
HDD*4	250 GB
<b>Requisiti di alimentazione</b>	Voltaggio AC locale ± 10%, 50/60Hz
<b>Consumo energetico (max)</b>	1,84 kW (220 - 240V)
<b>Dimensioni (L x P x A)*5</b>	608 x 650 x 834 mm
<b>Peso</b>	79 Kg

## Copiatrice

<b>Formato carta originali</b> (max)	A3	
<b>Tempo di prima copia</b> *6 (s)	<b>Colore</b>	<b>B/W</b>
	6.7	4.7
<b>Copie multiple</b> (max)	9,999	
<b>Risoluzione</b> (dpi)		
Scansione a colori	600 x 600	
Scansione in B/N	600 x 600, 600 x 400	
Stampa	600 x 600, 9,600 (equivalente) x 600 (dipende dalla modalità di copia)	
<b>Gradazione</b>	256 livelli	
<b>Zoom</b> (%)	25 - 400, (25 - 200 utilizzando RSPF) con incrementi dell'1%	
<b>Rapporti prefissati</b>	10 (5 R/5 I)	

## Archiviazione Documenti

<b>Capacità di archiviazione</b> *11	<b>Pagine</b>	<b>File</b>
Cartelle principali e personalizzate	20.000	3.000
Cartelle veloci	10.000	1.000
<b>Lavori memorizzabili</b> *12	Copie, stampe, scansioni, fax trasmessi	
<b>Cartelle</b>	Cartelle veloci, principali, personalizzate (max. 1.000)	
<b>Salvataggio dati riservati</b>	Protezione con password (per cartelle principali e personalizzate)	

## Stampante di rete

<b>Risoluzione</b> (dpi)	600 x 600, 9,600 (equivalente) x 600
<b>Interfacce</b>	USB 2.0, 10Base-T/100Base-TX/1000Base-T
<b>Sistemi operativi supportati</b>	Windows Server® 2008, 2008R2, 2012, 2012R2, Windows Vista®, Windows® 7, 8, 8.1, Mac OS X 10.4, 10.5, 10.6, 10.7, 10.8, 10.9, 10.10, 10.11
<b>Protocolli di rete</b>	TCP/IP
<b>Protocolli di stampa</b>	LPR, Raw TCP (port 9100), POP3 (e-mail printing), HTTP, FTP per download file di stampa, IPP, SMB, WSD
<b>Linguaggi di stampa</b>	PCL 6, opzionale Adobe® PostScript®3™
<b>Font disponibili</b>	80 font per PCL, 139 font per Adobe PostScript®3™

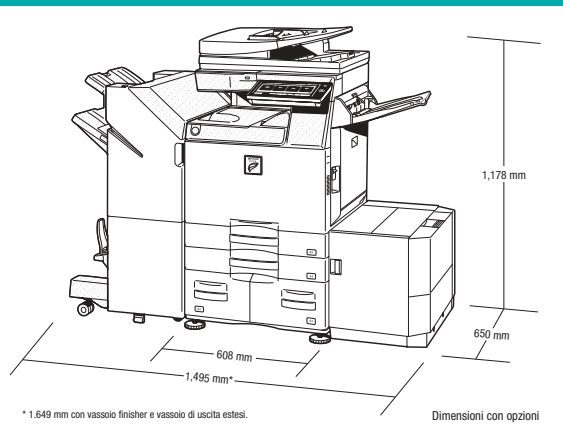
## Scanner di rete

<b>Metodo di scansione</b>	Push scan (via pannello macchina) Pull scan (con applicazione TWAIN compatibile)
<b>Velocità di scansione</b> *7 (s)	Un lato 80; F/R 25
<b>Risoluzione</b> (dpi)	
Push scan	100, 150, 200, 300, 400, 600
Pull scan	75, 100, 150, 200, 300, 400, 600 50 a 9,600 dpi via impostazioni utente
<b>Formato file</b>	TIFF, PDF, PDF/A, PDF criptato, PDF compresso*8*9, JPEG*9, XPS, Microsoft® Office (pptx, xlsx, docx), text (TXT), rich text (RTF)
<b>Destinazione di scansione</b>	Scan to e-mail, desktop, FTP server, cartella di rete (SMB), memoria USB, HDD
<b>Scanner Utility</b>	Sharpdesk

## Wireless LAN (richiesta opzione MX-EB18)

<b>Conformità</b>	IEEE802.11n/g/b
<b>Modalità di accesso</b>	Modalità infrastruttura, modalità AP
<b>Sicurezza</b>	WEP, WPA e WPA2 con PSK, WPA e WPA2 con EAP*10, WPA2 PSA WPA2 EAP*10

## Dimensioni



## Note

\*1 Caricamento lato lungo. \*2 Con carta A5 è utilizzabile solo il caricamento lato corto. \*3 Al voltaggio indicato e a 23°C (73,4°F). Potrebbe variare in base a condizioni e ambiente operativo. \*4 La capacità del HDD potrebbe variare in base alle disponibilità. \*5 Fogli A4 con caricamento lato lungo da primo cassetto, utilizzando la lastra di esposizione, senza Selezione Colore Automatica a Modalità Colore Automatica, MFP in stato ready. Potrebbe variare in base a condizioni e ambiente operativo. \*6 Basato su chart standard A4 Sharp, utilizzando alimentatore originale e ingresso carta lato lungo. Utilizzando settaggi default di fabbrica con Selezione Colore Automatica off. La velocità di scansione potrebbe variare in base al tipo di documento e alle impostazioni di scansione. \*7 Solo colore. \*8 Non applicabile a modalità software AP. \*9 La capacità di memorizzazione potrebbe variare in base a tipo di documento e impostazioni di scansione. \*10 Alcune funzioni richiedono opzioni aggiuntive. \*11 Basato su chart standard Sharp con circa 700 caratteri (caricamento carta lato lungo) a risoluzione standard in modalità Super G3, 33.600 bps, compressione JBIG

Design e specifiche possono cambiare senza preavviso. Tutte le informazioni erano corrette al momento della stampa. Il logo ENERGY STAR è un marchio di certificazione e può essere utilizzato esclusivamente per certificare specifici prodotti che sono stati identificati come rispondenti ai requisiti del programma ENERGY STAR. ENERGY STAR è un marchio registrato negli Stati Uniti. Windows, Windows NT, Windows XP e Windows Vista sono marchi registrati da Microsoft Corporation. Adobe e PostScript 3 sono marchi registrati o marchi di fabbrica di Adobe Systems Incorporated negli Stati Uniti e/o in altri paesi. Tutti gli altri marchi, nomi di prodotti e loghi sono marchi di fabbrica o marchi registrati dai rispettivi proprietari. ©Sharp Corporation Marzo 2016.

# SHARP

Inspiring ideas from technology

www.sharp.eu

