

SHARP

MXM565N / MXM465N / MXM365N

Sistemi digitali multifunzione



MFP A3 IN B/N AD ALTO CONTENUTO
TECNOLOGICO

La quotidianità esige una maggiore efficienza.
/Ecco perché dovresti dotare il tuo ufficio di una MFP Cloud-ready.

Le esigenze di funzionalità sono sempre maggiori. /Ecco perché costruiamo MFP che sanno fare di più.

Ti presentiamo le nuove multifunzione MXM565N, MXM465N e MXM365N: tre MFP Cloud-ready con un ottimo rapporto prezzo/prestazioni destinate a tutti i tipi di uffici.

Minori costi di esercizio. Minore impatto ambientale

La ricerca ci ha portato a una nuovissima tipologia di toner con un basso punto di fusione in grado di ridurre notevolmente il consumo energetico. Questa e altre innovazioni ecologiche permettono a queste multifunzione di assicurare valori di consumo energetico totale (TEC) tra i più bassi della categoria.

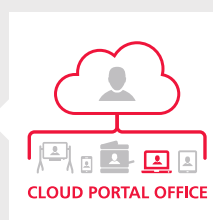
Facilità di utilizzo

Tutte le funzioni sono a portata di un semplice tocco delle dita grazie allo schermo intuitivo multi-touch a colori da 10,1 pollici. Con un singolo tocco è possibile accedere a tutte le funzioni presenti, compreso l'accesso al portale Cloud di Sharp.

Il Cloud Portal Office*, è un servizio di condivisione file, gestione documenti multi piattaforma, incorpora la tecnologia Sharp OSA come dotazione standard. Tutti i modelli possono essere configurati in base alle reali esigenze con una vastissima gamma di accessori opzionali, dall'incremento della capacità carta, alla finitura in linea fino ad un tastiera estraibile che facilita l'inserimento dei dati per archiviare o distribuire informazioni.

Il tutto completato da un disco rigido interno da 320 GB con ampia accessibilità dalla rete per condividere e archiviare i documenti.

MFP CON PRESTAZIONI
CLOUD-READY



*Su abbonamento.

L'energia ha un costo sempre più elevato. /Ecco perché progettiamo multifunzione che consumano sempre meno.

Le nuove multifunzione MXM565N, MXM465N e MXM365N sono state concepite con il fine di garantire il massimo rispetto ambientale. Le lampade LED e il nuovo toner con un punto di fusione molto basso garantiscono minori consumi e tempi di riscaldamento più brevi.

Costruite con particolare attenzione all'ambiente

Per la costruzione di queste multifunzione abbiamo utilizzato plastica derivata da biomasse, cioè proveniente da materie di origine vegetale. In più, abbiamo sviluppato il nuovo toner Mycrostoner-CAP™ che riduce in misura significativa il consumo energetico per ogni pagina stampata, perché fonde a temperature inferiori e in modo più efficiente in rapporto ai costi.

Risparmio energetico intelligente

La maggior parte delle MFP possono entrare automaticamente in pausa dopo un periodo di inattività stabilito, le MXM565N, MXM465N e MXM365N fanno molto di più.

Queste MFP sono infatti in grado di memorizzare le abituali modalità di utilizzo e mettersi in pausa quando prevedono un periodo di inattività, permettendo inoltre di programmare orari specifici di accensione o spegnimento della multifunzione.

E i risparmi saranno ancora maggiori con la funzione di spegnimento automatico che sospende automaticamente il funzionamento della multifunzione al termine di un lavoro, mentre in altri momenti si può semplicemente usare il pulsante manuale di risparmio energetico.



SOSTENIAMO IL
TUO AMBIENTE

Eco Scan

Nei lavori che non prevedono l'uso del fusore, per esempio nella scansione di documenti, la funzione Eco Scan consente di risparmiare ancora di più disattivando il fusore.

Raccomandazioni 'eco'

Sappiamo, che a volte, i ritmi elevati e gli impegni personali in ambito lavorativo, portano in secondo piano la necessità di risparmiare energia e le risorse naturali. Per questo, la tecnologia viene in aiuto agli utenti con un messaggio di promemoria che contiene utili indicazioni per stampare in maniera efficiente, il pulsante Eco Mode per configurare la multifunzione con tutte le impostazioni più efficienti al raggiungimento degli obiettivi.



Sappiamo che il costo è importante. /Ecco perché ti offriamo maggiore scelta.

Se desideri funzionalità di stampa e copiatura veloci ed efficienti, scansione ad alta velocità, finitura automatica o stampa di volumi elevati senza supervisione, non occorre cercare altrove.

Nelle nostre multifunzione abbiamo incluso tutte le necessarie funzionalità e prestazioni e mettiamo a tua disposizione il resto come accessori opzionali. Questo non soltanto contribuisce a mantenere ridotti i costi, ma ti consente anche di specificare una configurazione in grado di soddisfare le tue richieste attuali e adattarsi alle tue esigenze future.

Inizia scegliendo tra le velocità di stampa da 56, 46 o 36 pagine al minuto (la scansione a doppia facciata veloce è di serie in tutta la gamma), quindi aggiungi gli accessori opzionali più utili per il tuo team.

L'opzione Compact PDF, per esempio, contribuisce a ridurre il traffico di rete e ottimizzare lo spazio di archiviazione con dimensioni ridotte del file.

Altre opzioni comuni comprendono cassette carta supplementari, incluso un cassetto tandem ad alta capacità, in grado di portare la capacità massima a 6.600 fogli e garantire diverse ore di stampa senza necessità di supervisione, oltre ad una estensione per il vassoio bypass per alimentare il formato banner.

Se desideri aggiungere la funzione di finitura automatica, possiamo offrirti un sistema di finitura con pinzatura, un sistema di finitura con pinzatura a sella e doppia piega per la realizzazione di opuscoli o libretti e un sistema di finitura interno salva-spazio per una semplice fascicolazione, pinzatura e raccolta sfalsata dei fascicoli. Puoi infine aggiungere un'unità di foratura per la creazione di documenti pronti da archiviare.

In poche parole, puoi ottenere tutto ciò che ti serve e nulla di cui non hai bisogno.

PRESTAZIONI FUNZIONI E OPZIONI



Sappiamo che punti al massimo valore. /Ecco perché queste MFP sono dotate di tecnologia Cloud-ready.



Le multifunzione MXM565N, MXM465N e MXM365N sono dotate di straordinarie funzioni di connettività e condivisione delle informazioni in grado di elevare la produttività in ufficio a livelli mai raggiunti sinora. Ad esempio, tra le tante possibilità, puoi connetterti alla rete wireless da qualsiasi luogo e godere così della massima praticità di utilizzo.

Collegati con il mondo

Ognuna di queste potenti multifunzione è dotata di tecnologia Cloud-ready e un semplice tocco sul pannello di controllo LCD permette di accedere istantaneamente al Cloud e al Cloud Portal Office*¹ di Sharp.

Grazie alla dotazione standard di Adobe® PostScript® 3™, gli utenti possono stampare direttamente file PDF da un supporto USB, dal Web o dal Cloud senza dotazioni aggiuntive e beneficiare di una perfetta integrazione con le applicazioni Adobe.

È disponibile anche un'opzione di accesso a Internet che ti permette di cercare qualsiasi informazione sul web, scaricare documenti e realizzare copie su carta senza bisogno di tornare alla scrivania.

Stampa e scansione in mobilità

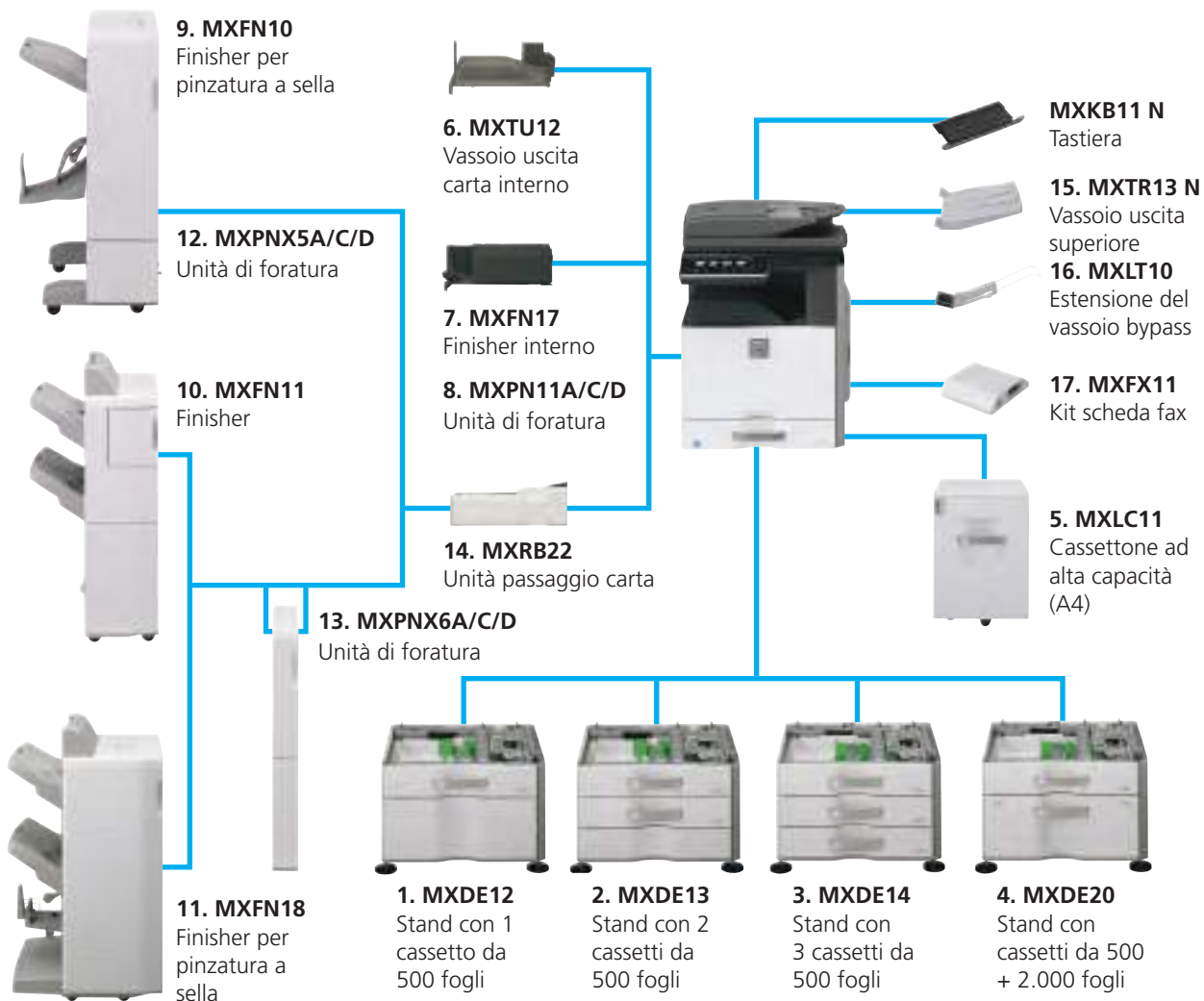
L'applicazione gratuita Sharpdesk Mobile facilita per chiunque possieda uno smartphone o un tablet la connessione alla MFP tramite la propria rete Wi-Fi per visualizzare in anteprima e stampare file PDF, JPEG, TIFF, PNG e allegati e-mail o con altrettanta facilità effettuare e inviare scansioni dalla multifunzione ai dispositivi mobili.

In più, abbiamo aggiunto un'ulteriore innovazione per la connettività in grado di semplificare maggiormente la vita dei lavoratori mobili: la tecnologia AirPrint*², che invia un segnale su iPhone, iPad e Mac per avvisare l'utente della disponibilità di una multifunzione nelle vicinanze.

Sicurezza di livello mondiale

Ogni modello presenta funzionalità di cifratura e cancellazione sicura dei dati sull'hard disk (automatica e su richiesta), autenticazione utente, schede di rete sicure, cifratura dati, IPsec e SSL, controllo sulle porte di accesso in rete e stampa protetta con PIN di autenticazione per garantire la massima sicurezza dei dati e dei documenti.

*¹ Previa sottoscrizione di abbonamento. **² Disponibile in futuro.



Unità base
Finisher (MXFN17)
Stand con 3 cassette da 500
Vassoio uscita superiore



Unità base
Unità passaggio carta
Finisher con pinzatura a sella 1.000 fogli (MXFN10)
Stand con 3 cassette da 500 fogli
Vassoio uscita superiore
Cassettone ad alta capacità



Unità base
Unità passaggio carta
Finisher con pinzatura a sella 4.000 fogli (MXFN18)
Unità di foratura (MXPNX6A/C/D)
Stand con 3 cassette da 500 fogli
Vassoio uscita superiore
Cassettone ad alta capacità

Unità base

MXKB11 N Tastiera

1. MXDE12 Stand con 1 cassetto da 500 fogli

A3 - A5R, 500 fogli ognuno (80 g/m²)

2. MXDE13 Stand con 2 cassette da 500 fogli

A3 - A5R, 500 fogli ognuno (80 g/m²)

3. MXDE14 Stand con 3 cassette da 500 fogli

A3 - A5R, 500 fogli ognuno (80 g/m²)

4. MXDE20 Stand con un cassetto da 500 + 2.000 fogli

Cassetto superiore: A3 - A5R, 500 fogli (80 g/m²)

5. MXLC11 Cassettone ad alta capacità

A4, 3.500 fogli (80g/m²)

Opzioni di finitura

6. MXTU12 Vassoio uscita carta interno

7. MXFN17 Finisher interno

A3W - A5R (non offset), A3 - B5 (offset/pinzatura)

Vassoio superiore: capacità massima 500 fogli*¹

Capacità di pinzatura: max. 50 fogli multiposizione*¹

Posizioni di pinzatura: 3

8. Opzioni di foratura per MXFN17:

MXPN11A - a 2 fori

MXPN11C - a 4 fori

MXPN11D - a 4 fori distanziati

9. MXFN10 Finisher con pinzatura a sella (1.000 fogli)

A3 - B5 (offset/pinzatura), A3W - A5R (non offset)

Vassoio superiore: capacità massima 1.000 fogli*¹

Capacità di pinzatura: max. 50 fogli multiposizione*¹

Posizioni di pinzatura: 3

Vassoio pinzatura a sella (inferiore): 10 fascicoli (11-15 fogli), 15 fascicoli (6-10 fogli), 20 fascicoli (1-5 fogli). Massimo 15 fogli a fascicolo.

10. MXFN11 Finisher (4.000 fogli)

A3 - B5 (offset/pinzatura), A3W - A5R (non offset)

Vassoio superiore: capacità massima 1.500 fogli*¹

Vassoio inferiore: capacità massima 2.450 fogli*¹

Capacità di pinzatura: max. 50 fogli

Posizioni di pinzatura: 3

11. MXFN18 Finisher con pinzatura a sella (4.000 fogli)

A3 - B5 (offset/pinzatura), A3W - A5R (non offset)

Vassoio superiore: capacità massima 1.000/4.000 fogli*¹

Capacità di pinzatura: max. 50 fogli

Posizioni di pinzatura: 3

Vassoio pinzatura a sella (inferiore): 10 fascicoli (11-15 fogli), 15 fascicoli (6-10 fogli), 20 fascicoli (1-5 fogli). Massimo 15 fogli a fascicolo.

12. Unità di foratura (per MXFN10)

MXPNX5A - a 2 fori

MXPNX5C - a 4 fori

MXPNX5D - a 4 fori distanziati

13. Unità di foratura (per MXFN11 e MXFN18)

MXPNX6A - a 2 fori

MXPNX6C - a 4 fori

MXPNX6D - a 4 fori distanziati

14. MXRB22 Unità passaggio carta

Richiesto per MXFN10, MXFN11 o MXFN18

15. MXTR13 N Vassoio uscita carta superiore

16. MXLT10 Estensione del vassoio bypass (supporto banner)

Fax

17. MXFX11 Kit scheda fax

Modulo Fax Super G3

MXFWX1 Kit Internet Fax

Stampa

MXPUX1 Kit espansione XPS

Consente stampe XPS

MXPF10 Kit codici a barre

Consente la stampa di codici a barre

Scansione

MXEB11 Kit compressione dati

Consente di creare file PDF a elevata compressione

Licenze Sharpdesk™

MXUSX1/X5/10/50/A0

1/5/10/50/100- Kit di licenze

Sharp OSA®

MXAMX1 Modulo di integrazione applicazioni

Sicurezza

MXFR44U Data Security Kit**

Versione commerciale

(Versione Common Criteria validata sarà disponibile in seguito.)

MXEB12N Mirroring Kit

Per il backup dei dati salvati su Hard Disk

*¹ A4 o inferiore, 80g/m². **Disponibile in seguito.

Specifiche

Generali

| | | |
|--|--|-----------|
| Velocità motore di stampa (ppm/cpm) (Max) | A4 | A3 |
| MX-M565N | 56 | 26 |
| MX-M465N | 46 | 22 |
| MX-M365N | 36 | 17 |
| Formato carta (Min - Max) | A5R - A3 | |
| Cassetto | A5R - A3 | |
| Multi-bypass | A5R - A3W | |
| Grammatura carta* (g/m ²) | 60 - 220 | |
| Cassetto | 60 - 220 | |
| Multi-bypass | 55 - 300 | |
| Capacità carta (Std - Max) | 600 - 6.600 | |
| Fogli | 600 - 6.600 | |
| Cassetti | 2 - 4 (più vassoio bypass), configurazione min. con stand cassetto 500 fogli | |

Copiatrice

| | |
|--|--|
| Formato carta originale (Max) | A3 |
| Tempo prima copia* ⁵ | |
| MX-M565N | 3,7 sec. |
| MX-M465N | 3,9 sec. |
| MX-M365N | 4,5 sec. |
| Copie multiple | Max 999 copie |
| Risoluzione (dpi) | |
| Scansione | 600 x 600, 600 x 400, 600 x 300 |
| Stampa | 600 x 600, 9.600 (equivalente) x 600, 1.200 x 1.200 |
| Livelli | 256 |
| Zoom | 25 - 400% (25 - 200% usando DSPF) con 1% di incremento |
| Rapporti copia prefissati | 10 (5 riduzioni, 5 ingrandimenti) |

Stampante di rete

| | |
|-------------------------------------|--|
| Risoluzione (dpi) | 600 x 600, 9.600* ⁶ (equivalente) x 600, 1.200 x 1.200 |
| Interfacce | USB 1.1, USB 2.0, 10Base-T/100Base-TX/1000Base-T |
| Sistemi operativi supportati | Std Windows Server [®] 2003, 2008, 2008, 2012 Windows [®] XP, Windows Vista [®] , Windows [®] 7, 8 Opz* ⁷ Mac OS X 10.4, 10.5, 10.6, 10.7, 10.8 |
| Protocolli di rete | TCP/IP (IPv4, IPv6), IPX/SPX (NetWare), EtherTalk (AppleTalk) |
| Protocolli di stampa | LPR, Raw TCP (port 9100), POP3 (stampa e-mail), HTTP, Novell Printserver application con NDS e Bindery, FTP per download file di stampa, EtherTalk, IPP |
| Linguaggi di stampa | Std PCL6, PostScript3 Opz XPS* ⁷ |
| Font disponibili | 80 font per PCL, 139 font per PostScript3 |
| Utility di stampa | Sharpdesk Mobile |

Wireless LAN

| | |
|----------------------------|--|
| Conformità | IEEE802.11n/g/b |
| Modalità di accesso | Modalità infrastruttura, modalità Access Point |
| Sicurezza | WEP, WPA Personal, WPA Enterprise* ⁸ , WPA2 Personal, WPA2 Enterprise* ⁸ |

Note

¹ A seconda delle condizioni d'uso e del tipo di carta, la stampa potrebbe non essere eseguita correttamente. ² A voltaggio nominale, può dipendere dalle condizioni d'uso e dall'ambiente operativo. ³ La capacità dell'hard disk dipende da come sono acquisiti i dati. ⁴ Memoria locale opzionale. ⁵ Tempo migliore ottenuto caricando carta di formato A4 dal primo cassetto, usando il piano di esposizione quando la macchina è pronta. Può dipendere dalle condizioni della macchina e dall'ambiente operativo. ⁶ Le risoluzioni superiori a 600 dpi sono interpolate. ⁷ Opzione MX-PUX1 e 2GB di memoria richiesti. ⁸ Non applicabile al software AP. ⁹ Richiede l'opzione MXEB11. ¹⁰ Solo a colori. ¹¹ Per visualizzare file XPS su PC senza Windows Vista, è necessario installare XPS Viewer. ¹² La capacità di archiviazione varierà in base al tipo di documento e alle impostazioni di scansione. ¹³ Richiede l'opzione MXFWX11. ¹⁴ Basato sul test standard Sharp con circa 700 caratteri (su formato A4) con risoluzione standard in modalità Super G3, 33.600 bps, compressione dati JBIG.

Il Design e le specifiche tecniche potrebbero subire variazioni senza preavviso.

Tutte le informazioni sono corrette al momento della stampa. Il logo ENERGY STAR è un marchio di certificazione e può essere utilizzato soltanto per certificare prodotti specifici che soddisfano i requisiti del programma ENERGY STAR. ENERGY STAR è un marchio registrato negli USA. Le linee guida ENERGY Star si applicano ai prodotti solo in USA, Europa, Australia Nuova Zelanda e Giappone. Windows, Windows NT, Windows XP e Windows Vista sono marchi registrati di Microsoft Corporation. Tutti gli altri marchi, nomi di prodotti e loghi sono marchi di fabbrica o marchi registrati e sono di proprietà dei loro relativi proprietari. ©Sharp Corporation gennaio 2014.

| | |
|---|-----------------------------|
| Tempo di riscaldamento* ² | 12 secondi (o meno) |
| Memoria (GB) (Min - Max) | |
| Copie/Stampa (condivisa) | 3 |
| HDD* ³ | 320 GB |
| Opzionale* ⁴ | 1 |
| Requisiti di alimentazione | Voltaggio AC ±10%, 50/60 Hz |
| Consumo energetico (kW) (Max) | 1,84 (220 - 240V) |
| Dimensioni (L x P x A) | 618 x 713 x 843 mm |
| Peso | |
| MX-M565N/M465N | 78 kg |
| MX-M365N | 77 kg |

Scanner di rete a colori

| | |
|----------------------------------|---|
| Metodo di scansione | Push scan (via pannello macchina) Pull scan (con applicazioni TWAIN compatibili)- |
| Risoluzione (dpi) | |
| Push scan | 100, 200, 300, 400, 600 |
| Pull scan | 75, 100, 150, 200, 300, 400, 600 da 50 a 9.600 dpi via impostazioni utente |
| Formato file | TIFF, PDF, PDF criptato, PDF ad alta compressione PDF/A-1b, JPEG* ¹¹ , XPS |
| Destinazione di scansione | Scan to e-mail, desktop, FTP server, cartella di rete (SMB), memoria USB |
| Utility scanner | Sharpdesk, Sharpdesk Mobile |

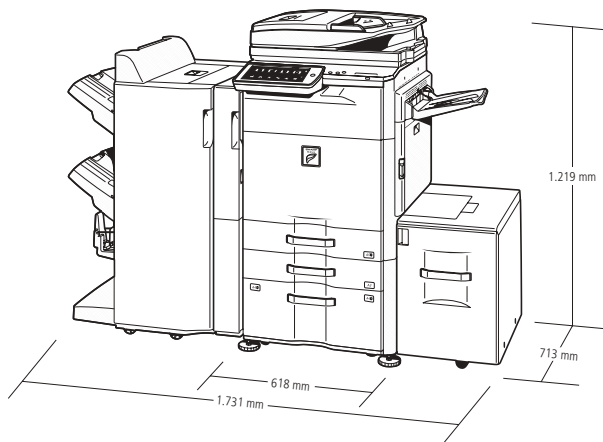
Archiviazione documenti

| | |
|--|--|
| Capacità archiviazione* ¹² | |
| Cartella personale o principale: | 20.000 pag. o 3.000 file |
| Cartelle veloci: | 10.000 pag. o 1.000 file |
| Lavori archiviati | Copie, stampe, scansioni, fax trasmessi* ¹³ |
| Lavori memorizzabili | Cartelle veloci, cartella principale, cartelle personalizzate (max. 1.000) |
| Salvataggio dati riservati | Protetti da password |

Fax (opzione MXFX11 richiesta)

| | |
|---|---|
| Metodo di compressione | MH/MR/MMR/JBIG |
| Protocollo comunicazione | Super G3/G3 |
| Tempo di trasmissione* ¹⁴ | Meno di 3 sec. |
| Velocità modem | 33.600 - 2.400 bps con adeguamento automatico |
| Risoluzione | |
| Std | 203,2 x 97,8 dpi |
| Ultra Fine | 406,4 x 391dpi |
| Formato documenti | Da A5 a A3 |
| Memoria | 1 GB |
| Livelli di grigio | 256 livelli |

Dimensioni esterne



This is Why

www.sharp.it

SHARP

